

# 3i-1914-8B-C

# HARDERBACK

Maletas Industriales | Maletines Militares  
Estuches de Protección | Cajas Polipropileno  
Mochilas Resistentes | Cajas Biometricas



## Colores



## Especificaciones [ Largo x Ancho x Profundo ]

### Exterior:

[ 21.26" x 16.75" x 9.83" ]  
[ 54.00 x 42.55 x 24.97 cm ]

### Interior:

[ 19.00" x 14.38" x 8.00" ]  
[ 48.26 x 36.53 x 20.32 cm ]

### Peso:

[ 14.85 lb ] [ 6.74 kg ]

### Certificaciones

MIL-C-4150J / MIL-STD-810F  
/ MIL-STD-648C

## [ Características ]

SKB iSeries Moldeado por inyección Mil-Standard  
Los estuche impermeables están moldeados de resina de copolímero de polipropileno de muy alta resistencia

- [ ] Diseño resistente al agua y al polvo
- [ ] Convenientes ruedas de deslizamiento silencioso
- [ ] Resistente a los Rayos UV disolventes, corrosión, hongos (MIL-STD-810F).
- [ ] Válvula de equalización de presión ambiente
- [ ] Resistente al daño por impacto (MIL-STD-810F).
- [ ] Bisagra moldeada para mayor protección

## [ Configuraciones ]

- [ ] Sin Foam, Vacio
- [ ] Con Foam precortado
- [ ] Con Capas de Foam
- [ ] Con divisores acolchados

## [ Accesorios ]

- [ ] 3i-HD80
  - Manijas sobremoldeadas acolchadas.
- [ ] 1SKB-PDL-C
  - Candado con cable SKB TSA
- [ ] 3i-TSA-3
  - Cada kit incluye 2 pestillos de bloqueo TSA, pasadores de repuesto y 2 llaves.
- [ ] 3i-PMCK
  - Panel Mount Clip Kit para los case de la serie 3i
- [ ] 3SKB-SLP kit
  - Mide 12" x 7" ( 30.48 x 17.78 cm )



[ 3i-HD80 ]



[ 1SKB-PDL-C ]



[ 3i-TSA-3 ]



[ 3i-PMCK ]



[ 1SKB-PDL ]



[ 3SKB-SLP kit ]

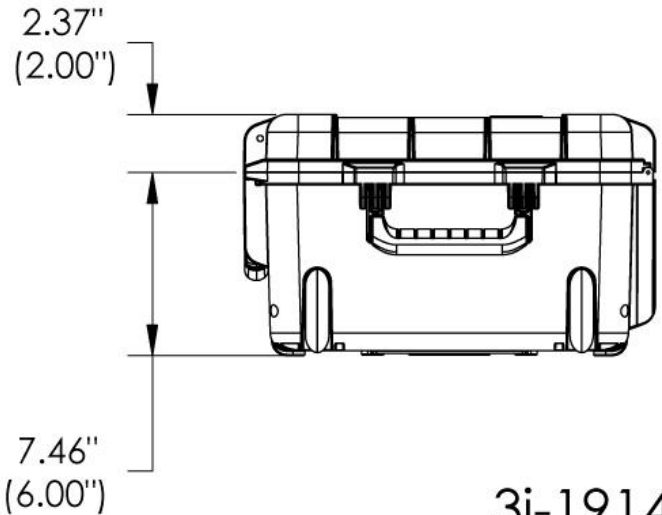
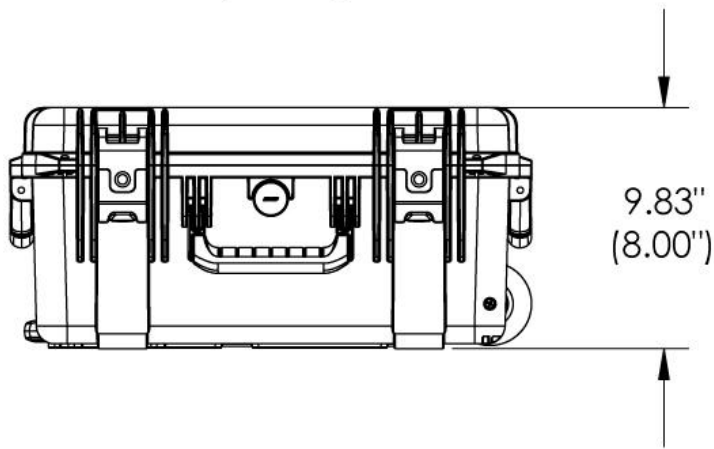
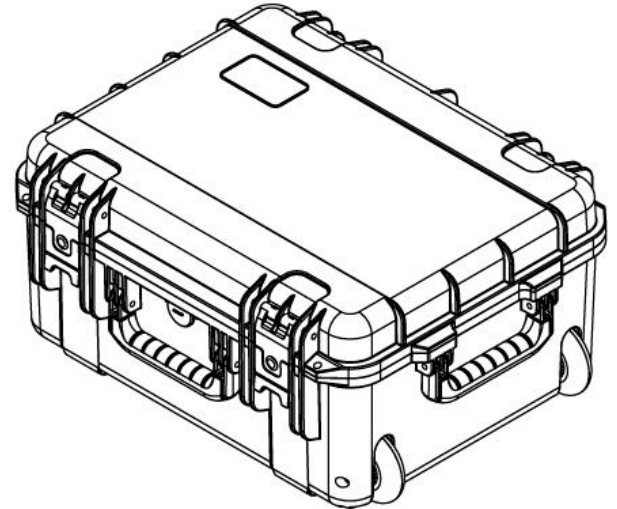
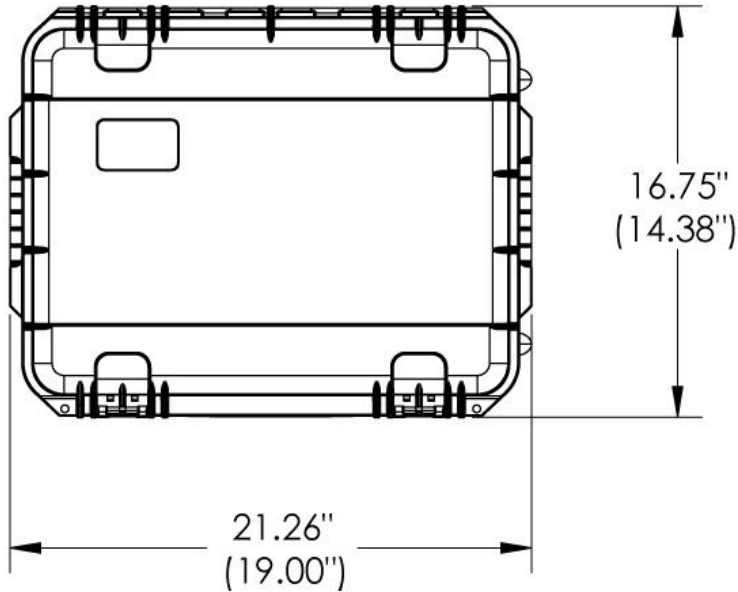
[ Mexico D.F ] 55.8851.8726 - 55.8851.8726  
[ Querétaro ] 442.234.1610 - 442.234.1338  
www.harderback.com

# HARDERBACK

# 3i-1914-8B-C

# HARDERBACK

Maletas Industriales | Maletines Militares  
 Estuches de Protección | Cajas Polipropileno  
 Mochilas Resistentes | Cajas Biometricas



3i-1914-8

NOTE: DIMENSIONS IN (X.XX) ARE ID

Case Series:	3i Series	Dimensions (for reference only)				
		Length	Width	Overall	Base / Lid	
Case part#	3i-1914-8	left to right	front to back	height	height	
Weight:	12.9 LBS EMPTY	Exterior	21.26"	16.75"	9.83"	7.46"-2.37"
		Interior	19.00"	14.38"	8.00"	6.00"-2.00"